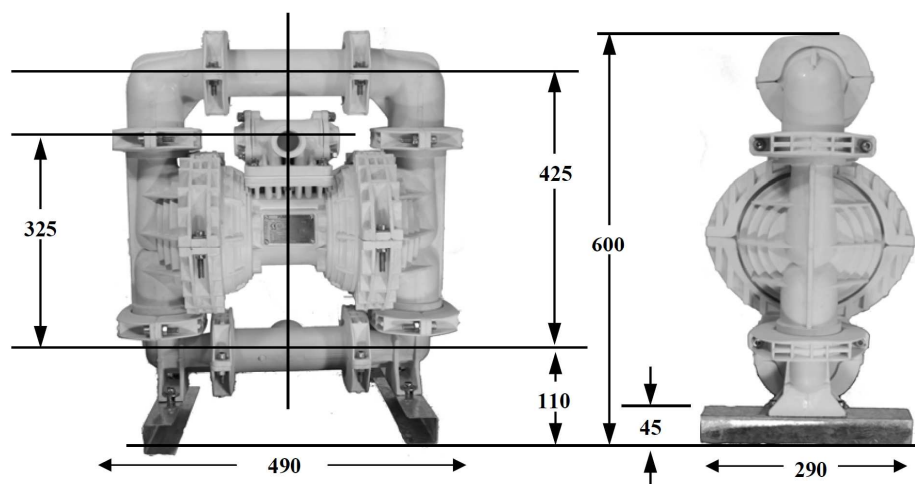


PUMPS 2000 – 1.5" z zaworem kulowym

POMPA MEMBRANOWA ZASILANA SPRĘŻONYM POWIETRZEM

- Natężenie przepływu : 0-300 L/min
- Ciśnienie powietrza : do 7 bar
- Przyłącza – medium : 1.5" (gwint wewnętrzny)
- Przyłącze – zasilanie powietrzem – wlot : ½" (gwint wewnętrzny)
- Przyłącze – zasilanie powietrzem - wylot : ¾" (gwint wewnętrzny)
- Ciśnienie na po stronie tłocznej : Testowane do 600 kPa
- Ciśnienie po stronie ssącej : Testowane do -93 kPa
- Max. ssanie na sucho : -57 kPa
- Wielkość cząstek stałych : Max \varnothing 12 mm
- Waga : od 14 kg



Pompa membranowa Pumps 2000 38 mm/1,5"

